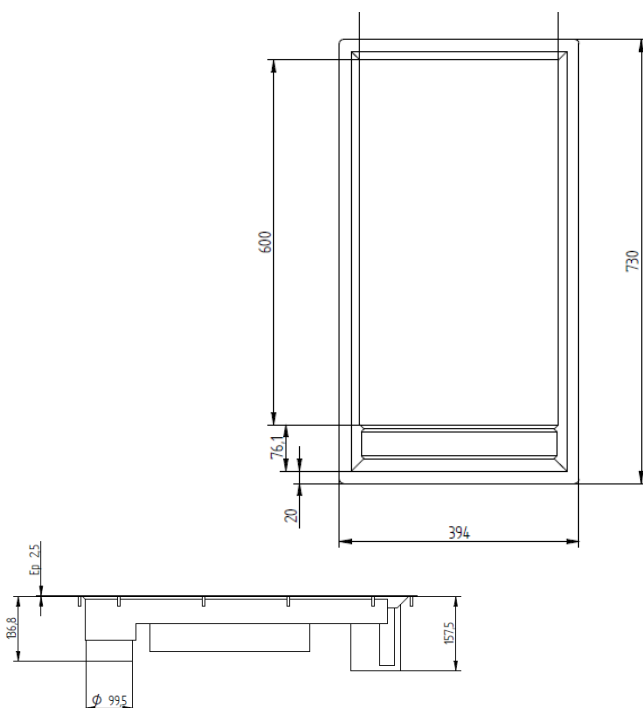
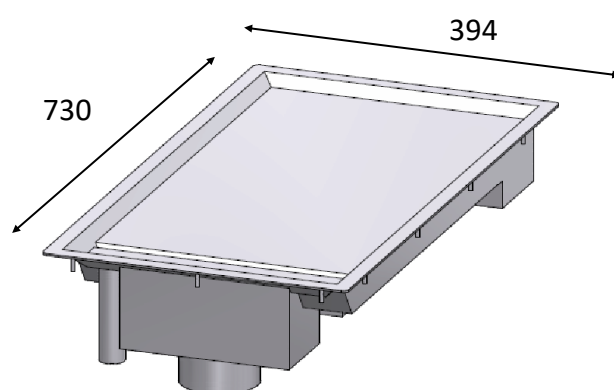


CARACTERISTIQUES TECHNIQUES

Matériaux	Surface de chauffe en matériau composite haute performance (inox alimentaire conforme à la norme NFA36-711).
Dimensions	730x394
Puissance	8000W = 2x4000W
Commandes	Commande par manette 360° et affichage de la température en °C sur afficheur 4 digits 60°C à 250°C
Ampérage	12A par phases
Fonctions	Température de réglage: mini: 60°C - maxi: 250°C. Palier de réglage de température: 10°C Temps pour obtenir 200°C : inférieur à 3 minutes.
Alimentation	400V triphasé (fonctionne entre 320 et 450V / 40 et 70Hz).
Poids	50kg
Normes	EN 60335-1 et EN 60335-2-36 (Normes Européennes pour la sécurité des appareils électriques), EN55011 et EN 55014-2 (CEM).
Détails & Options	<p>Equipé d'un tube d'évacuation des jus de cuisson à raccorder.</p> <p>-Equipé de 2 générateurs duo compact déportés avec longueur de câble de 3m à positionner dans la structure du meuble.</p> <p>-Equipé de 2 blocs de commande à encastrer avec longueur de câble de 3m.</p> <p>-Livré avec 2 tangentielles de refroidissement des générateurs duo compact avec longueur de câble de 3 m à fixer dans la structure du meuble.</p> <p>Options pour intégrateur:</p> <p>-Longueur disponible de câblage entre la plaque de chauffe et le générateur de 5,8,10,12 et 15m.</p> <p>-Longueur disponibles de câblage entre commande et générateur de 5,8,10,12 ou 15m.</p> <p>-2ème tube d'évacuation de graisse.</p>


Dimensions découpe: 362x698mm
ADVENTYS

Route de Pagny - 21250 Seurre - France

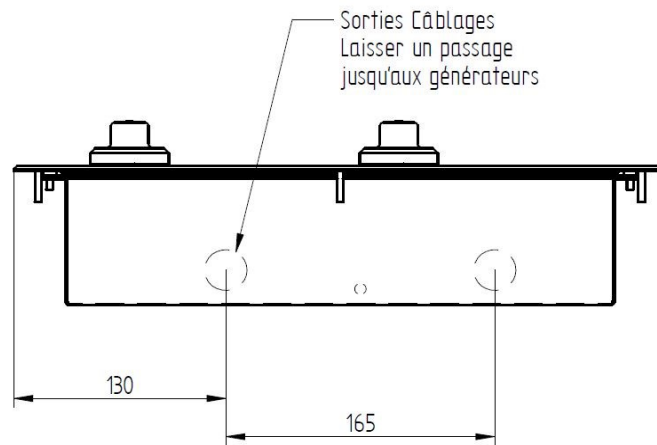
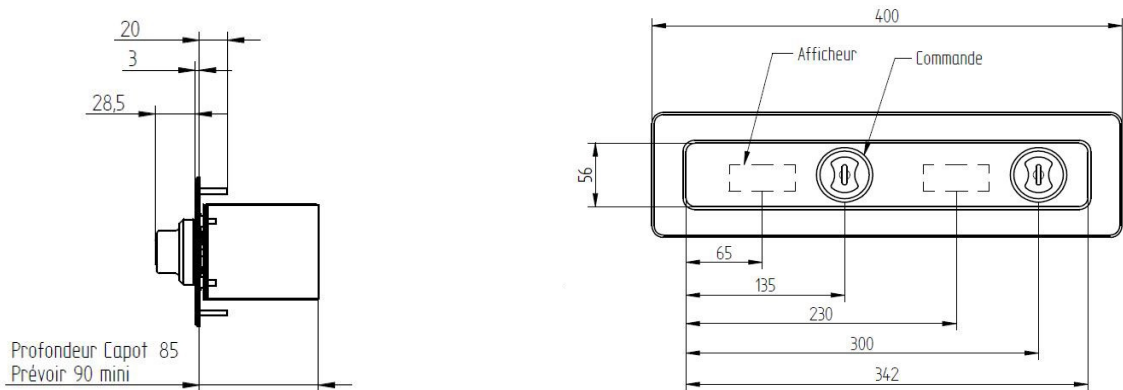
www.adventys.com
contact@adventys.com

T: 03.80.20.46.15

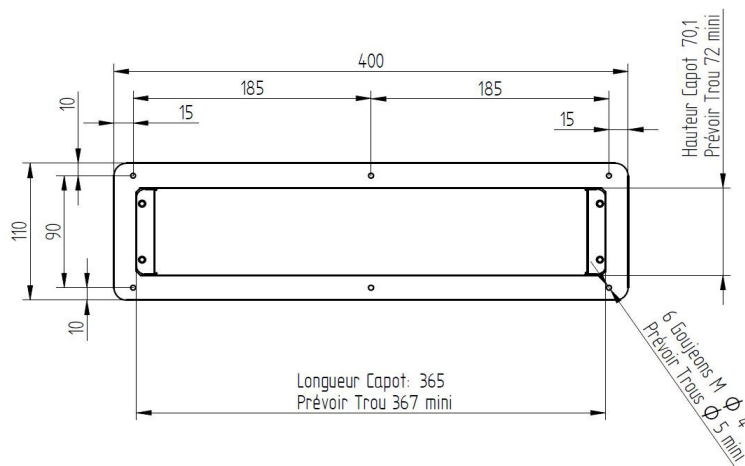
Note importante

Adventys se réserve le droit de modifier les caractéristiques sans préavis.

Dimension bandeau de commande



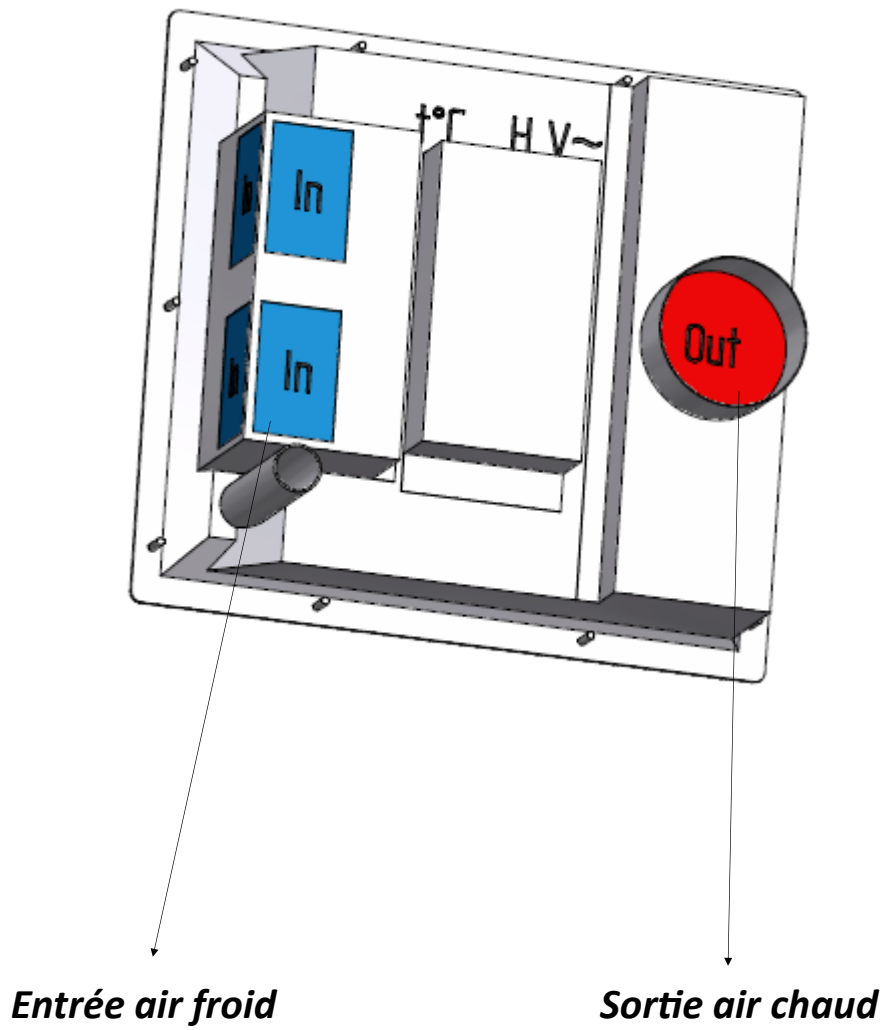
Plan d'intégration bandeau de commandes



ADVENTYS
 Route de Pagny - 21250 Seurre - France
 www.adventys.com
 contact@adventys.com
 T: 03.80.20.46.15

Note importante
 Adventys se réserve le droit de modifier les caractéristiques sans préavis.

Aéraulique

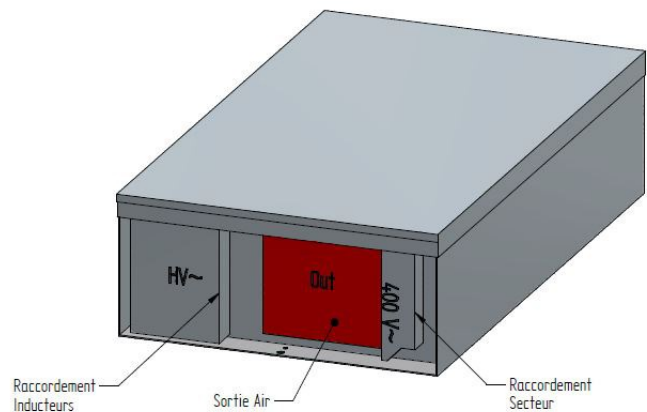
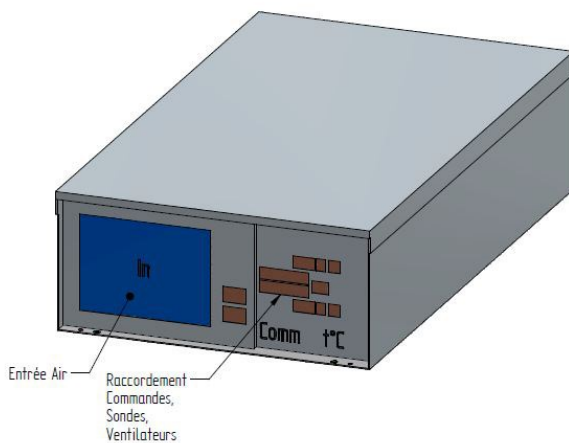
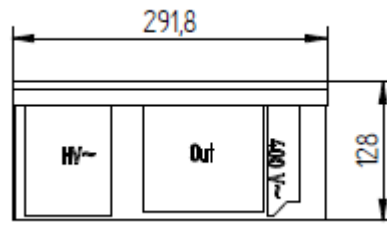
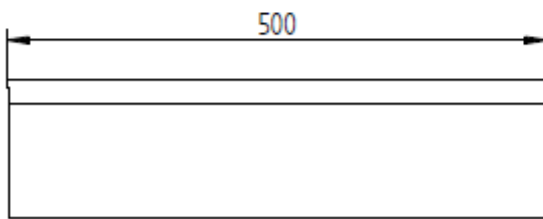
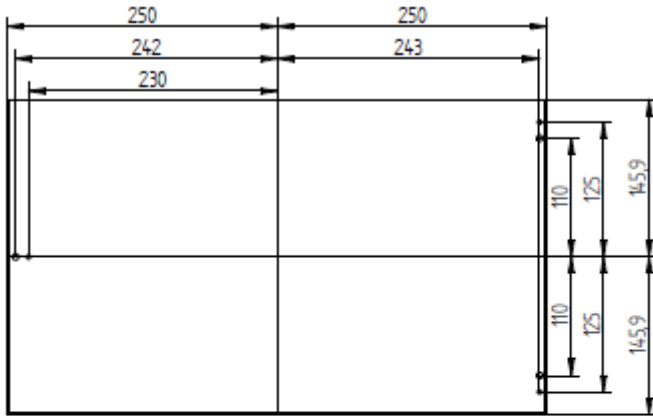


ADVENTYS
Route de Pagny - 21250 Seurre - France
www.adventys.com
contact@adventys.com
T: 03.80.20.46.15

Note importante
Adventys se réserve le droit de modifier les caractéristiques sans préavis.



Dimensions générateur



ADVENTYS
 Route de Pagny - 21250 Seurre - France
 www.adventys.com
 contact@adventys.com
 T: 03.80.20.46.15

Note importante
 Adventys se réserve le droit de modifier les caractéristiques sans préavis.